

Racores DIN 2353

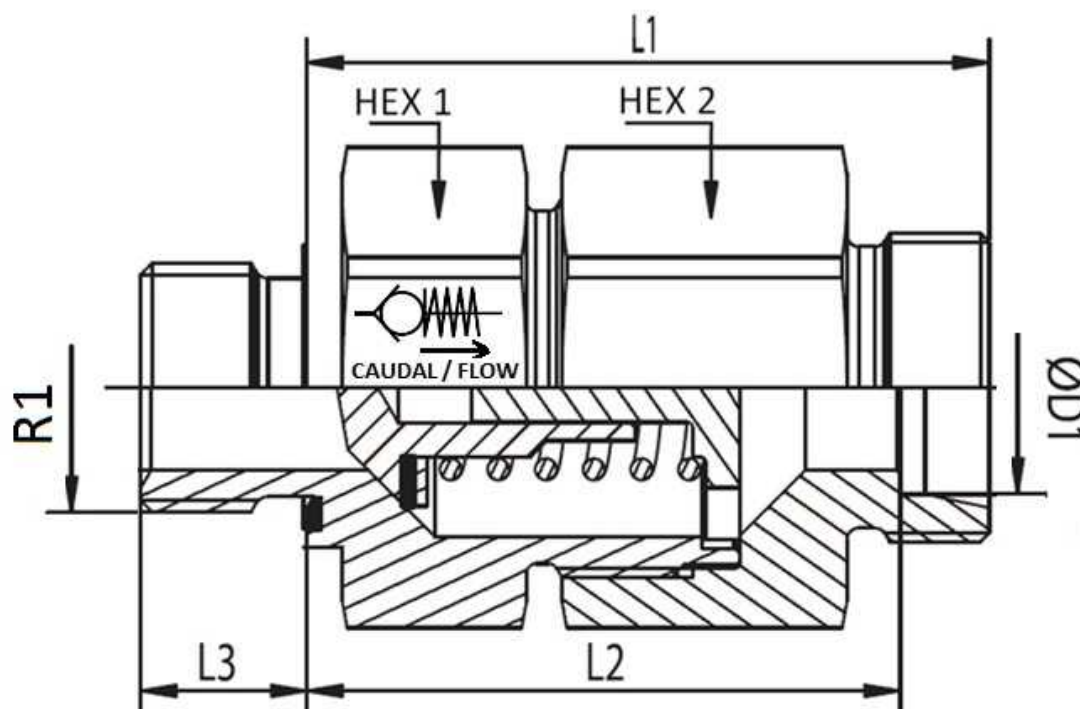
Válvulas antirretorno

Válvula antirretorno rosca BSP-tubo



Acero Inoxidable AISI 316-L

1/1



Presión de apertura: 1 bar

Artículo	ØD1	Serie	R1	Presión de trabajo (bar)	L1	L2	L3	HEX 1	HEX 2
Z RHVL 6 R 1/8	6	L	M 1/8" BSP	250	35	28	8	17	17
Z RHVL 8 R 1/4	8	L	M 1/4" BSP	250	37	30	12	19	19
Z RHVL 10 R 1/4	10	L	M 1/4" BSP	250	45,5	38,5	12	22	24
Z RHVL 12 R 3/8	12	L	M 3/8" BSP	250	49,5	42,5	12	27	30
Z RHVL 15 R 1/2	15	L	M 1/2" BSP	250	52,5	45,5	14	27	32
Z RHVL 18 R 1/2	18	L	M 1/2" BSP	160	57,5	50	14	36	36
Z RHVL 22 R 3/4	22	L	M 3/4" BSP	160	62,5	55	16	41	46
Z RHVL 28 R 1	28	L	M 1" BSP	100	70,5	63	18	50	55
Z RHVL 35 R 1 1/4	35	L	M 1"1/4 BSP	100	79,5	69	20	60	60
Z RHVL 42 R 1 1/2	42	L	M 1"1/2 BSP	100	80	69	22	65	70
Z RHVS 6 R 1/4	6	S	M 1/4" BSP	400	38,5	31,5	12	19	19
Z RHVS 8 R 1/4	8	S	M 1/4" BSP	400	38,5	31,5	12	19	19
Z RHVS 10 R 3/8	10	S	M 3/8" BSP	400	45,5	38	12	22	24
Z RHVS 12 R 3/8	12	S	M 3/8" BSP	400	48,5	41	12	24	27
Z RHVS 14 R 1/2	14	S	M 1/2" BSP	315	52,5	44,5	14	27	32
Z RHVS 16 R 1/2	16	S	M 1/2" BSP	315	56,5	48	14	32	36
Z RHVS 20 R 3/4	20	S	M 3/4" BSP	250	62,5	52	16	38	41
Z RHVS 25 R 1	25	S	M 1" BSP	250	66,5	54,5	18	46	50
Z RHVS 30 R 1 1/4	30	S	M 1"1/4 BSP	250	77,5	64	20	55	60
Z RHVS 38 R 1 1/2	38	S	M 1"1/2 BSP	250	85,5	72	22	65	70

Racores DIN 2353

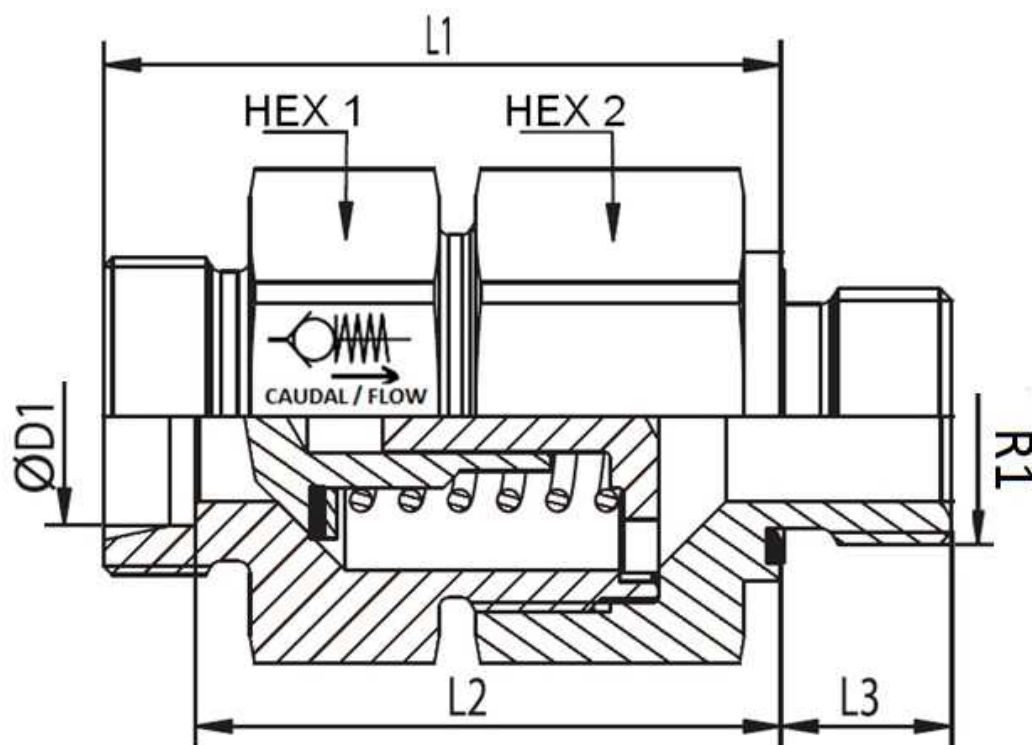
Válvulas antirretorno

Válvula antirretorno tubo-rosca BSP



Acero Inoxidable AISI 316-L

1/1



Artículo	ØD1	Serie	R1	Presión de trabajo (bar)	L1	L2	L3	HEX 1	HEX 2
Z RHZL 6 R 1/8	6	L	M 1/8" BSP	250	33,5	26,5	8	17	17
Z RHZL 8 R 1/4	8	L	M 1/4" BSP	250	35,5	28,5	12	19	19
Z RHZL 10 R 1/4	10	L	M 1/4" BSP	250	45,5	38,5	12	22	24
Z RHZL 12 R 3/8	12	L	M 3/8" BSP	250	47,5	40,5	12	27	30
Z RHZL 15 R 1/2	15	L	M 1/2" BSP	250	49,5	42,5	14	27	32
Z RHZL 18 R 1/2	18	L	M 1/2" BSP	160	55,5	48	14	36	36
Z RHZL 22 R 3/4	22	L	M 3/4" BSP	160	63,5	56	16	41	46
Z RHZL 28 R 1	28	L	M 1" BSP	100	71,5	64	18	50	55
Z RHZL 35 R 1 1/4	35	L	M 1"1/4 BSP	100	80,5	70	20	60	60
Z RHZL 42 R 1 1/2	42	L	M 1"1/2 BSP	100	81,5	70,5	22	65	70
Z RHZS 6 R 1/4	6	S	M 1/4" BSP	400	38,5	31,5	12	17	19
Z RHZS 8 R 1/4	8	S	M 1/4" BSP	400	38,5	31,5	12	17	19
Z RHZS 10 R 3/8	10	S	M 3/8" BSP	400	45,5	38	12	22	24
Z RHZS 12 R 3/8	12	S	M 3/8" BSP	400	48,5	41	12	24	27
Z RHZS 14 R 1/2	14	S	M 1/2" BSP	315	51,5	43,5	14	27	32
Z RHZS 16 R 1/2	16	S	M 1/2" BSP	315	54,5	46	14	32	36
Z RHZS 20 R 3/4	20	S	M 3/4" BSP	250	60,5	50	16	38	41
Z RHZS 25 R 1	25	S	M 1" BSP	250	66,5	54,5	18	46	50
Z RHZS 30 R 1 1/4	30	S	M 1"1/4 BSP	250	77,5	64	20	55	60
Z RHZS 38 R 1 1/2	38	S	M 1"1/2 BSP	250	87,5	71,5	22	65	70